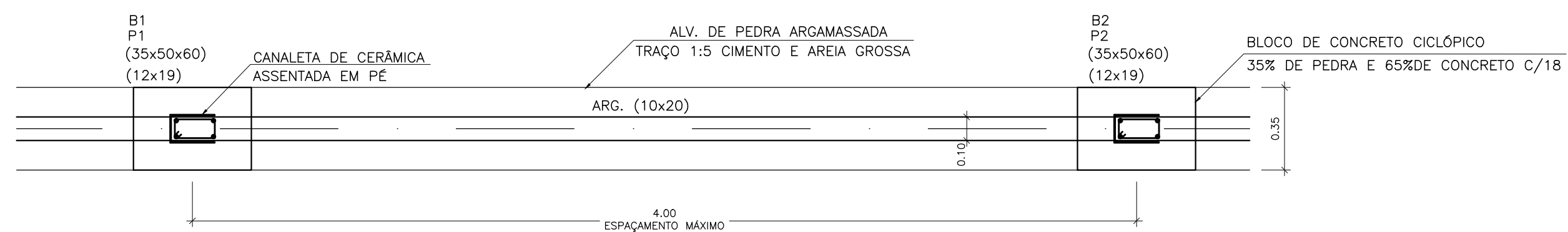


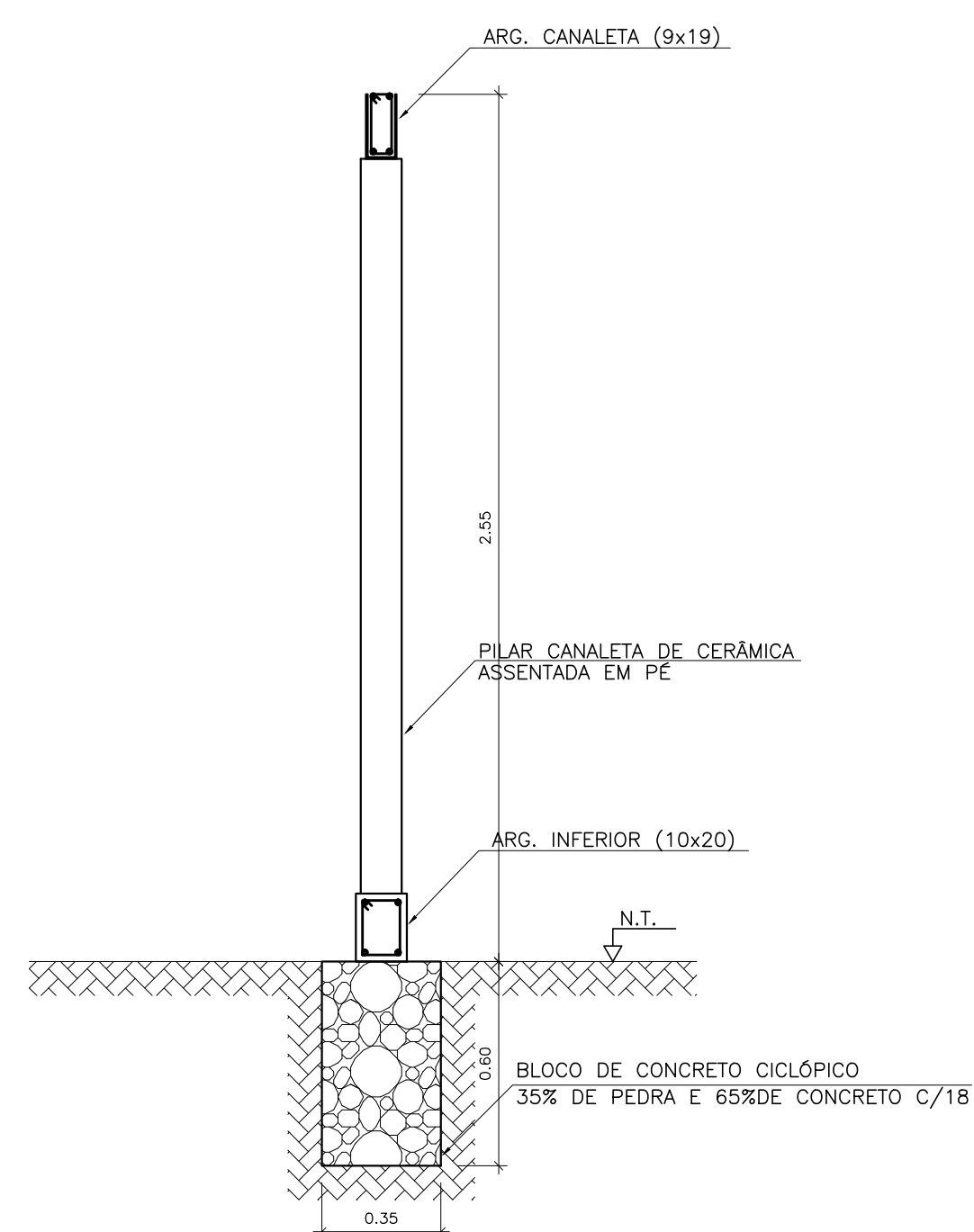
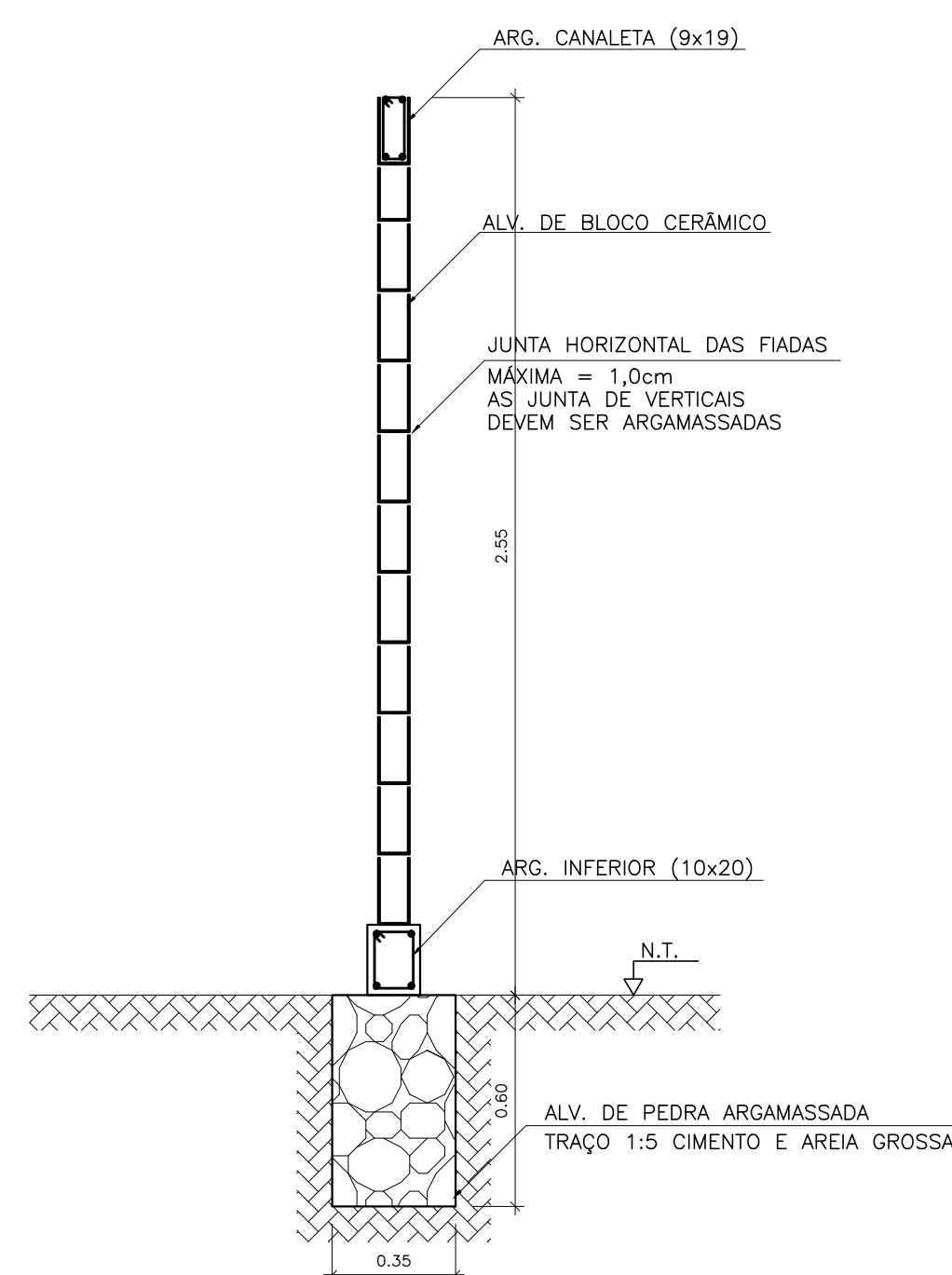
SEÇÃO HORIZONTAL DO ARG. SUPERIOR
ESC: 1/20



SEÇÃO HORIZONTAL DO BALDRAME/ARG. INFERIOR
ESC: 1/20

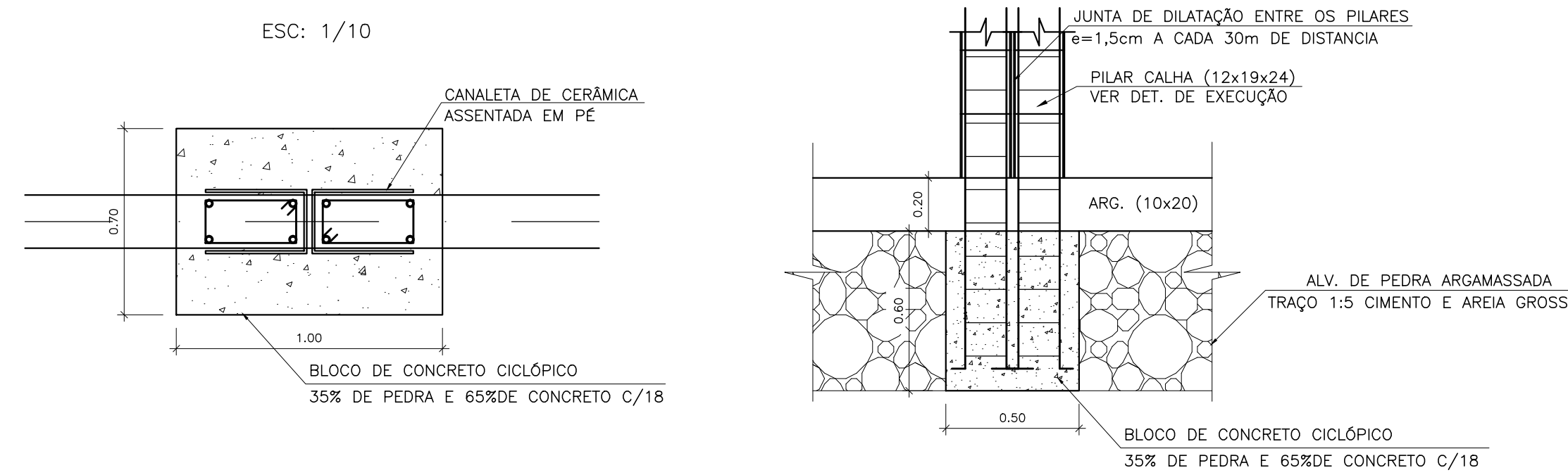
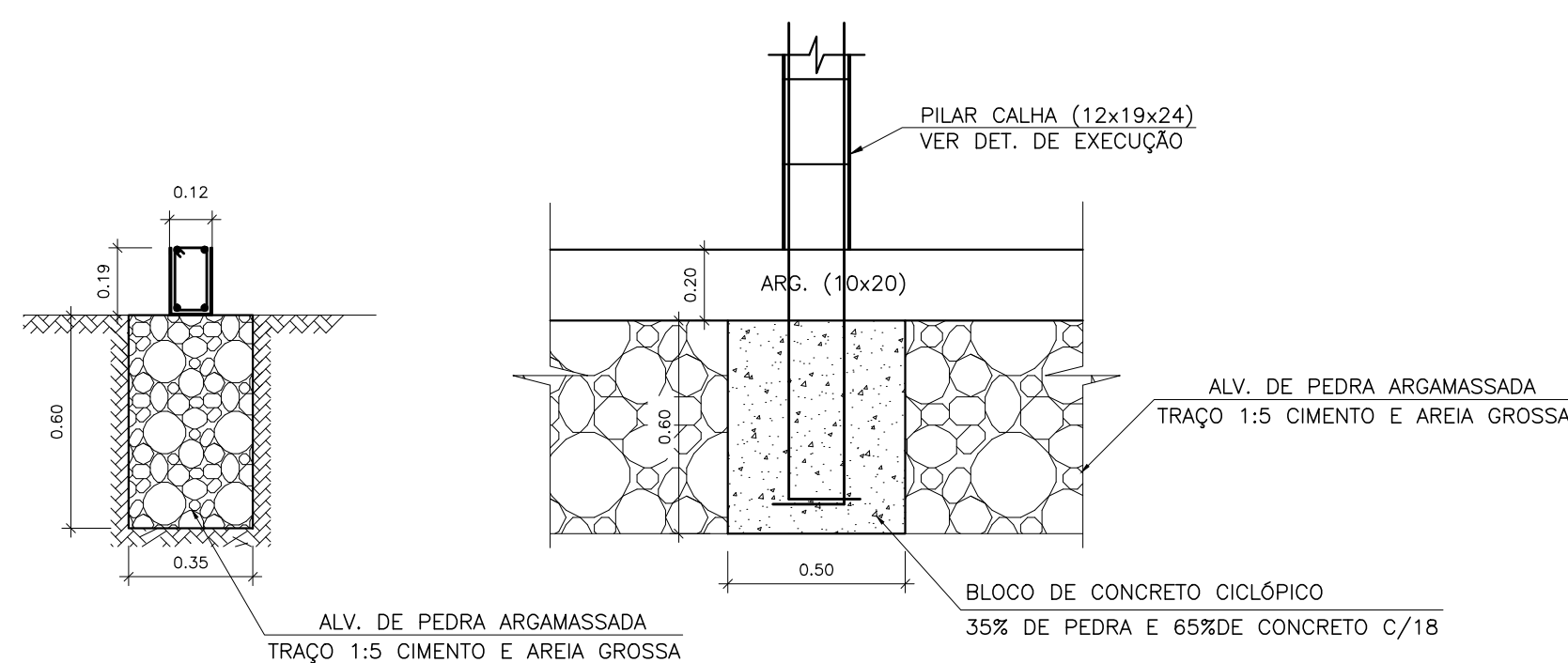
SEÇÃO ALVENARIA
ESC: 1/20

SEÇÃO PILAR/BLOCO
ESC: 1/20

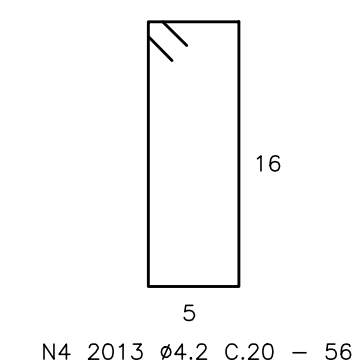
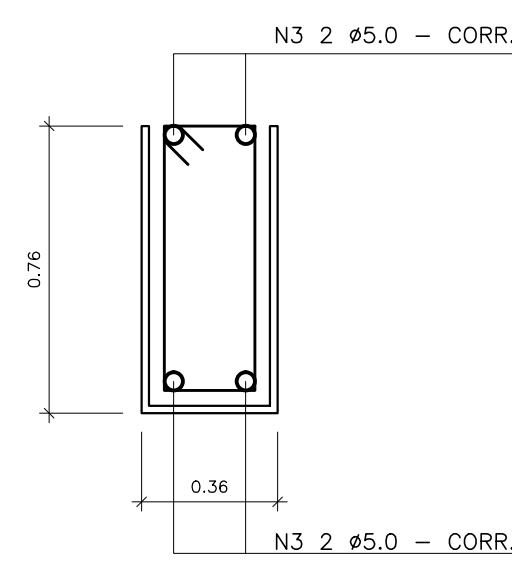


DETALHE BALDRAME E BLOCO DE FUNDAÇÃO
ESC: 1/20

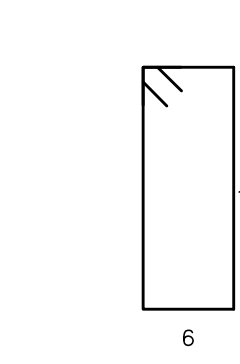
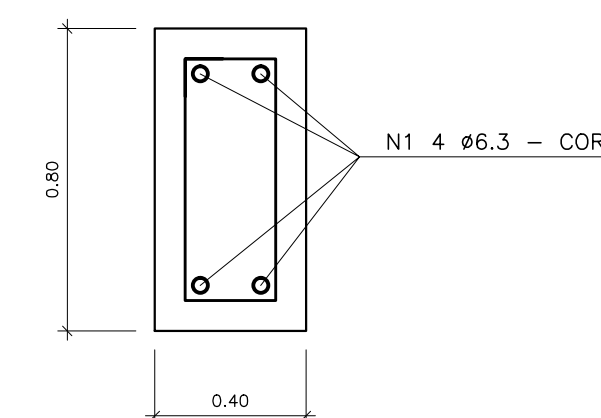
DETALHE DA JUNTA DE DILATAÇÃO DOS PILARES
ESC: 1/20



DETALHE ARGOLAMENTO SUPERIOR (9x19x24)
ESC: 1/5



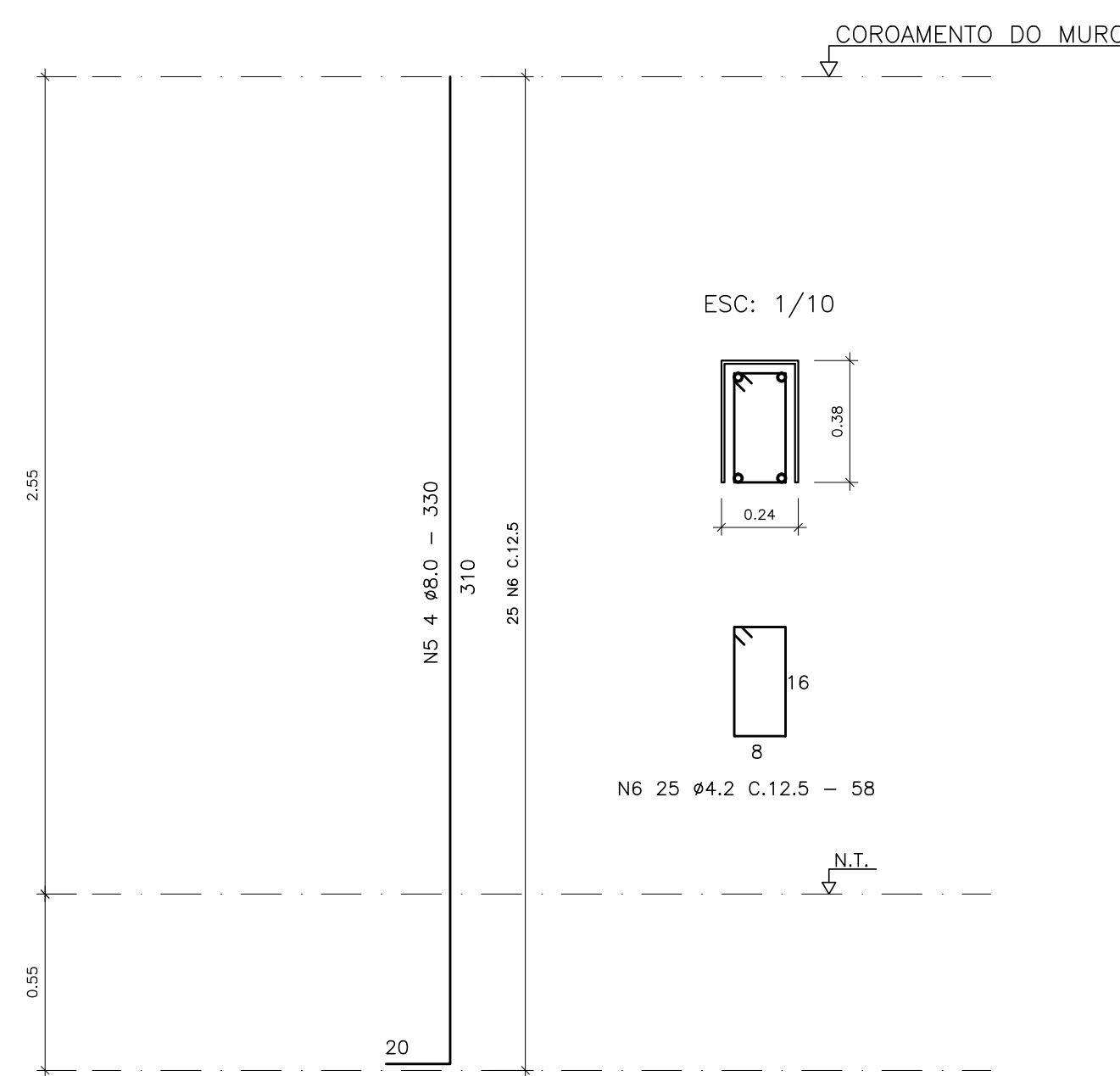
DETALHE ARGOLAMENTO INFERIOR (9x19x24)
ESC: 1/5



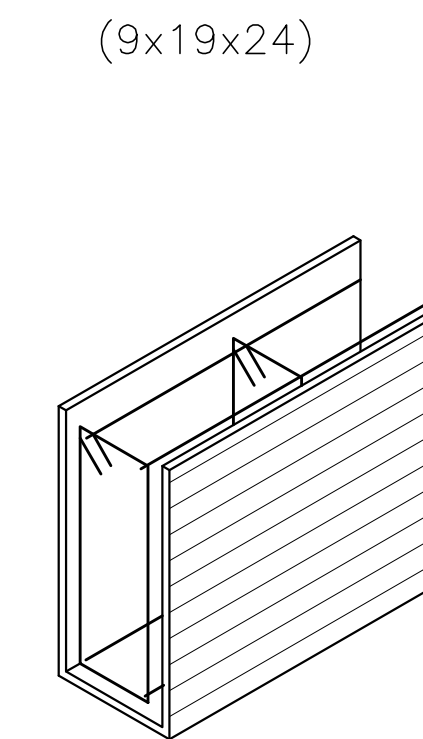
N2 2013 Ø4,2 C.20 - 52

ARMAÇÃO DOS PILARES
ESC: 1/20

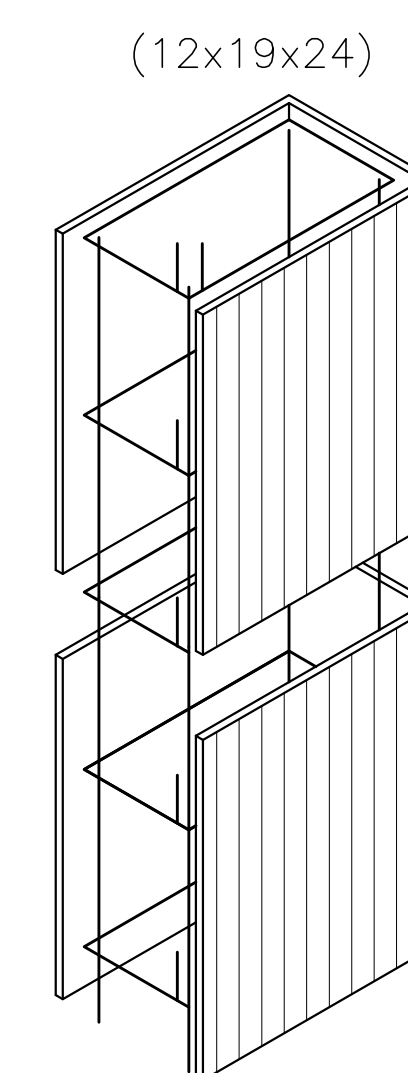
PILARES CANALETAS (x113)



TÍPICA PARA O COROAMENTO (9x19x24)

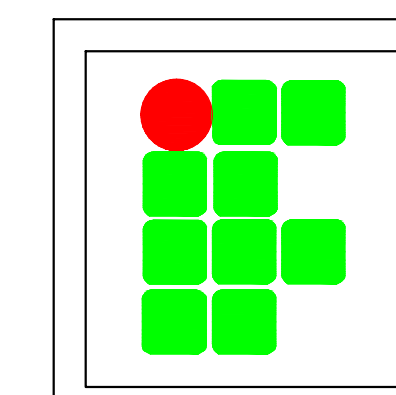


TÍPICA PARA OS PILARES (12x19x24)



Nº	ALTERAÇÃO/REVISÕES	REVISADO POR	DATA

LJ ENGENHARIA, SANEAMENTO E MEIO AMBIENTE LTDA
 AV. DESEMBARGADOR MAYNARD, 1046, BAIRRO CIRURGIA, ARACAJU-SE, CEP.: 49055-210
 TEL./FAX.: (79) 3214-7027/9987-9194 CNPJ: 09.061.246/0001-48 - E-MAIL: lj.eng@oi.com.br



AUTOR DO PROJETO:
Eng. José Roberto Oliveira Santos

ENDEREÇO:
Av. Eng. Gentil Tavares da Motta, 1166 - Getúlio Vargas - Aracaju/SE
deop@ifs.edu.br TEL: (79)3711-3139

DETALHE DO MURO
PROJETO EXECUTIVO

CLIENTE:
IFS - INSTITUTO FEDERAL DE SERGIPE

DESENHO:
SEÇÕES HORIZONTAIS SEÇÕES DA ALVENARIA
SEÇÕES DOS PILARES E BLOCOS E DETALHES
E ARMAÇÕES DOS PILARES E ARGOLAMENTOS

ESCALA: 1:20
DATA: JUNHO/2013
FOLHA: 01/01