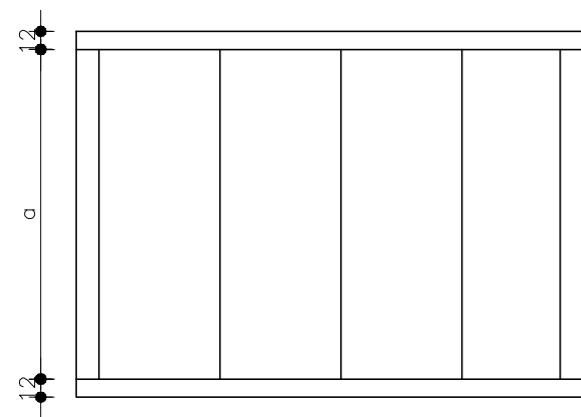
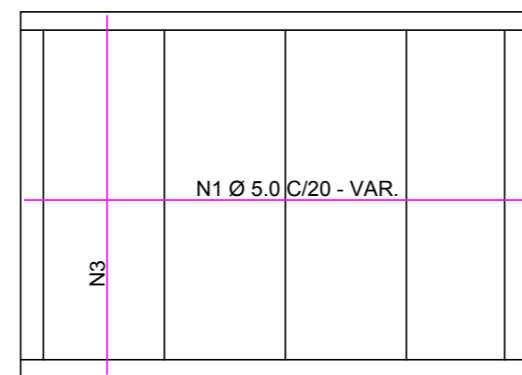


DESCIDAS D'ÁGUA DE ATERROS EM DEGRAUS - DAD 01

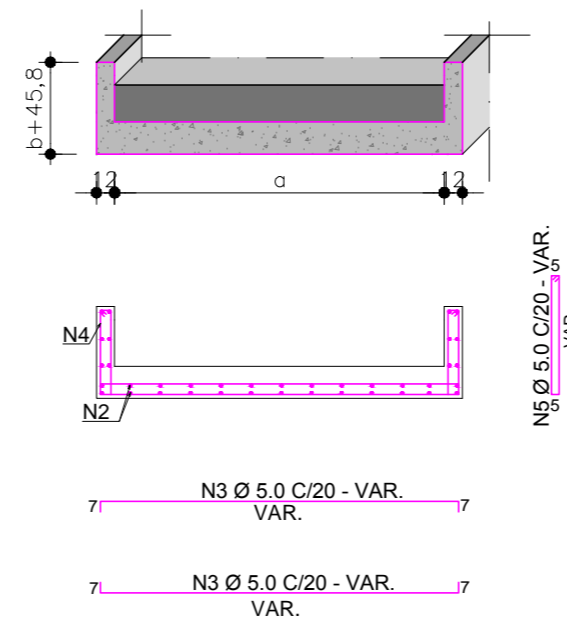
PLANTA



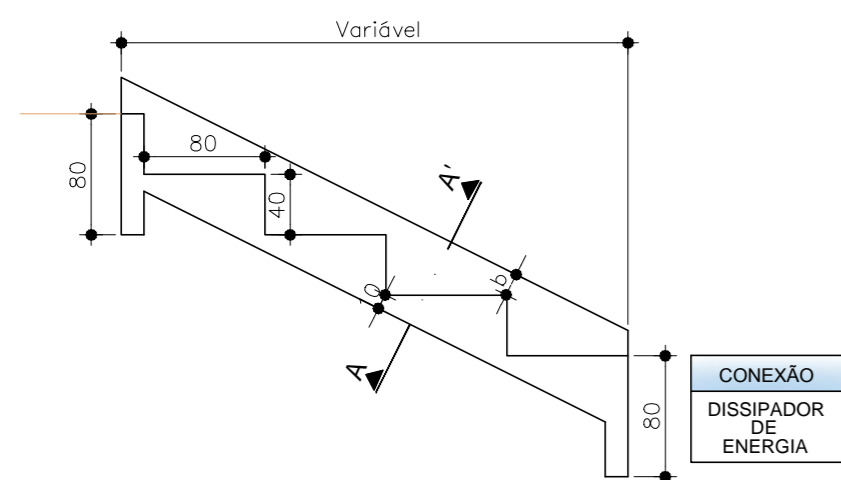
ARMAÇÃO



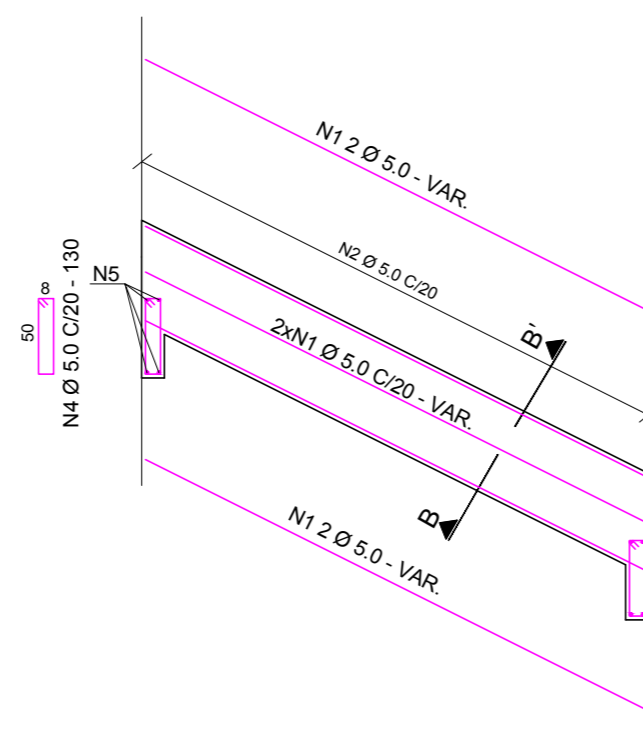
CORTE A-A'



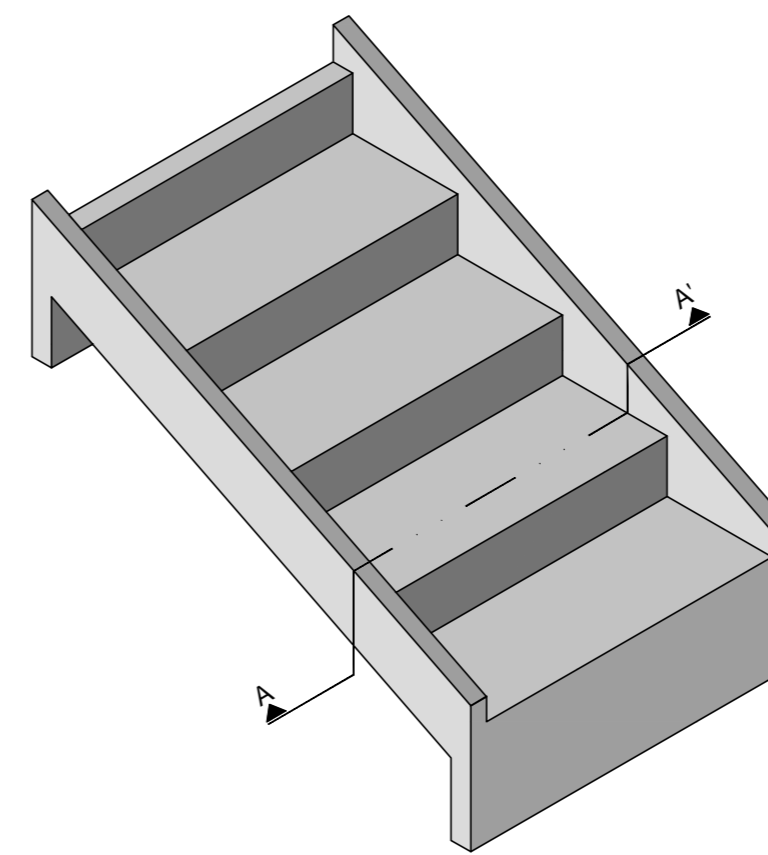
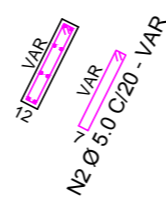
CONEXÃO
ENTRADA D'ÁGUA
OU BOCA DE BUEIRO



CORTE LONGITUDINAL



CORTE B-B'



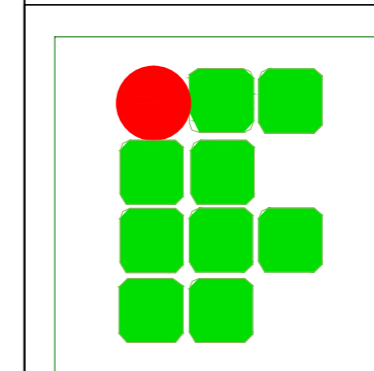
PERSPECTIVA

DIMENSÕES E CONSUMOS MÉDIOS														
CONCRETO ARMADO							CONCRETO ARMADO							
TIPO	ADAPTÁVEL EM	a	b	CONCRETO (m ² /m)	FORMAS (m ² /m)	ESCAVAÇÃO (m ² /m)	APILOAMENTO (m ² /m)	TIPO	N1 (kg/m)	N2 (kg/m)	N3 (kg/m)	N4 (kg/m)	N5 (kg/m)	PESO (kg/m)
DAD 01	MEIO-FIO	50	10	0,40	0,81	0,17	0,08	DAD 02	1,72	0,76	1,43	0,24	0,17	4,32

OBSERVAÇÕES:

- 1 - DIMENSÕES EM cm, BITOLAS DAS BARRAS DE AÇO EM mm.
- 2 - UTILIZAR CONCRETO fck ≥ 15MPa;
- 3 - O PONTO CHAVE INDICA A AMARRAÇÃO AOS DETALHES APRESENTADOS PARA AS "ENTRADAS D'ÁGUA";
- 4 - SERÃO COLOCADAS JUNTAS DE DILATAÇÃO A CADA 10m E PREENCHIDAS COM ARGAMASSA ASFÁLTICA;
- 5 - INTERCALAR DENTES DE ANCORAGEM A CADA 5m, MEDINDO 15X40cm, EM TODA A EXTENSÃO DA SEÇÃO TRANSVERSAL.

Nº	ALTERAÇÃO/REVISÕES	REVISADO POR	DATA



AUTOR DO PROJETO:
Eng. Adriano Silva de Oliveira
CREA 271055180-2



ENDEREÇO:
Av. Eng. Gentil Tavares da Motta, 1166 - Getúlio Vargas - Aracaju/SE
deop@ifs.edu.br
TEL: (79)3711-3139

INFRAESTRUTURA DO CAMPUS SÃO CRISTÓVÃO
PROJETO DE DRENAGEM - RUAS: PRINCIPAL E ALOJAMENTOS
POVOADO QUISSAMÁ, S/N - SÃO CRISTÓVÃO/SE

CLIENTE:
INSTITUTO FEDERAL DE SERGIPE - CAMPUS SÃO CRISTÓVÃO

DESENHO:	DESCIDA D'ÁGUA - DAD 01	ESCALA:	SEM ESCALA																														
ARQUIVO:	<table border="1"> <tr> <td>COD. DA OBRA</td> <td>ESPECIALIDADE</td> <td>FASE</td> <td>Nº DESENHO</td> <td>QUANT. DESENHOS</td> <td>REVISÃO</td> </tr> <tr> <td>S</td> <td>C</td> <td>R</td> <td>D</td> <td>R</td> <td>E</td> </tr> <tr> <td>E</td> <td>0</td> <td>0</td> <td>3</td> <td>/</td> <td>0</td> </tr> <tr> <td>0</td> <td>0</td> <td>4</td> <td></td> <td></td> <td>0</td> </tr> <tr> <td>0</td> <td>0</td> <td></td> <td></td> <td></td> <td>0</td> </tr> </table>	COD. DA OBRA	ESPECIALIDADE	FASE	Nº DESENHO	QUANT. DESENHOS	REVISÃO	S	C	R	D	R	E	E	0	0	3	/	0	0	0	4			0	0	0				0	DATA:	AGO/2016
COD. DA OBRA	ESPECIALIDADE	FASE	Nº DESENHO	QUANT. DESENHOS	REVISÃO																												
S	C	R	D	R	E																												
E	0	0	3	/	0																												
0	0	4			0																												
0	0				0																												
		FOLHA:	03/04																														