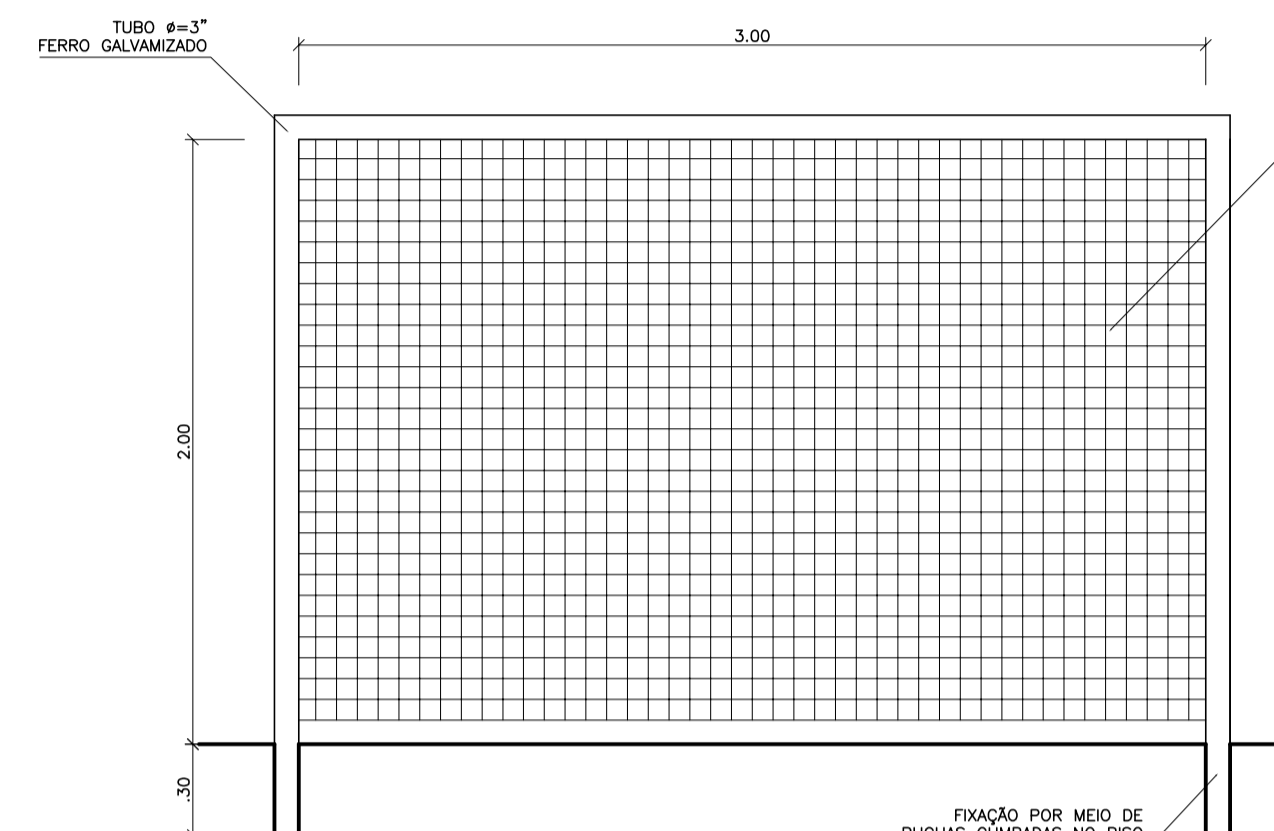
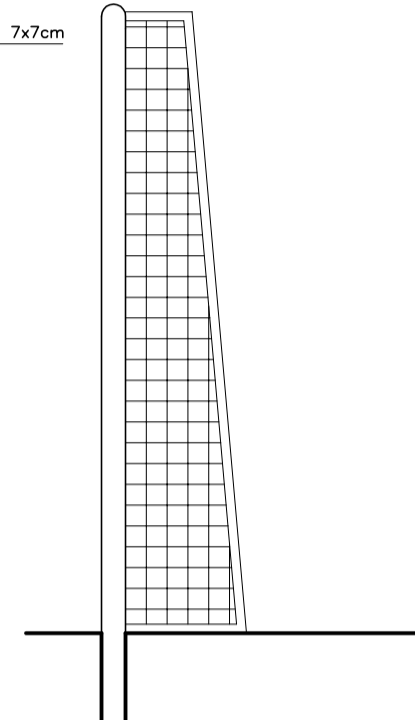


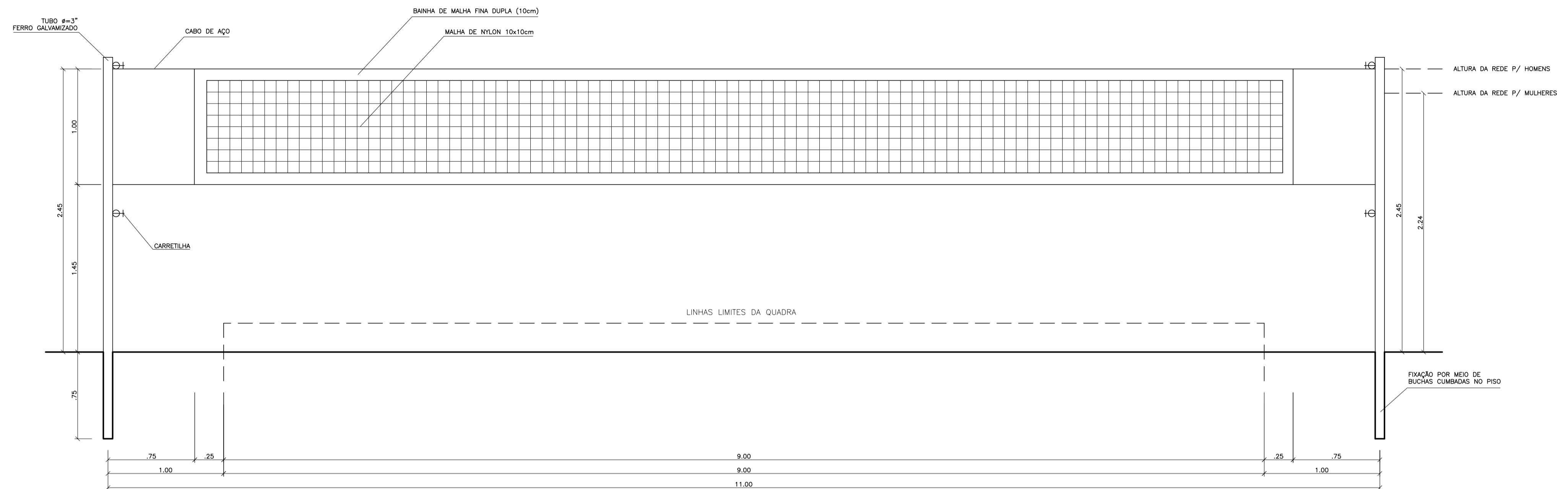
BALIZA FUTEBOL PLANTA
ESCALA 1:25



BALIZA FUTEBOL VISTA FRONTAL
ESCALA 1:25



BALIZA FUTEBOL VISTA LATERAL
ESCALA 1:25



VISTA REDE DE VOLEIBOL
ESCALA 1:25

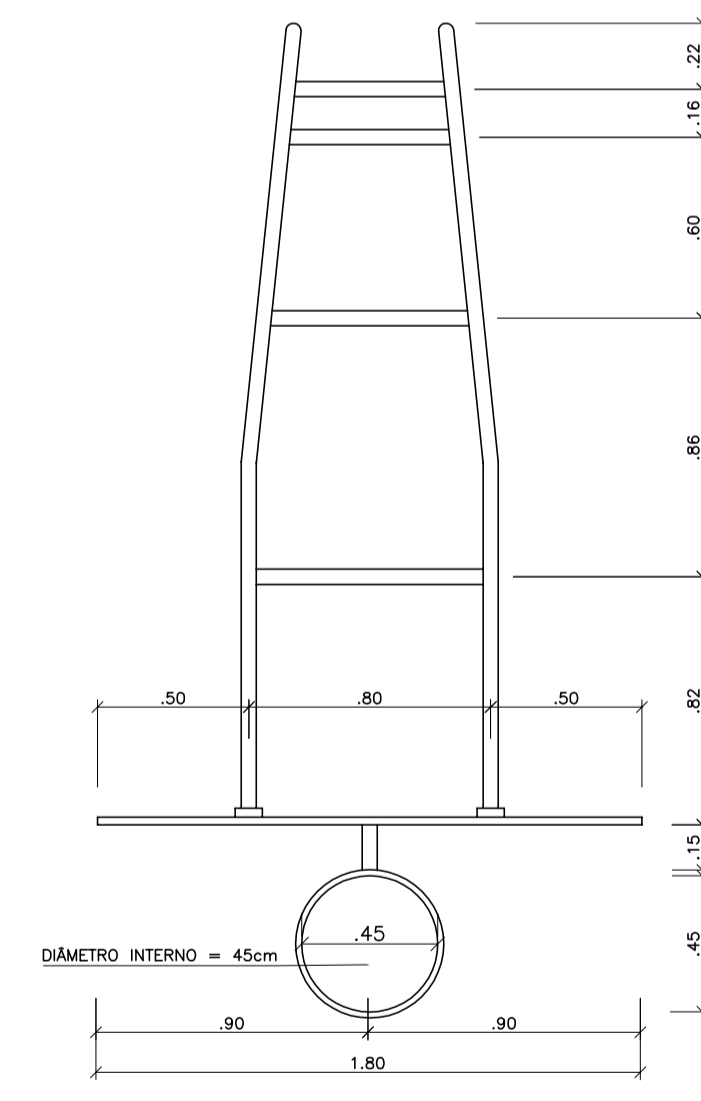


TABELA DE BASQUETEBOL VISTA SUPERIOR
ESCALA 1:25

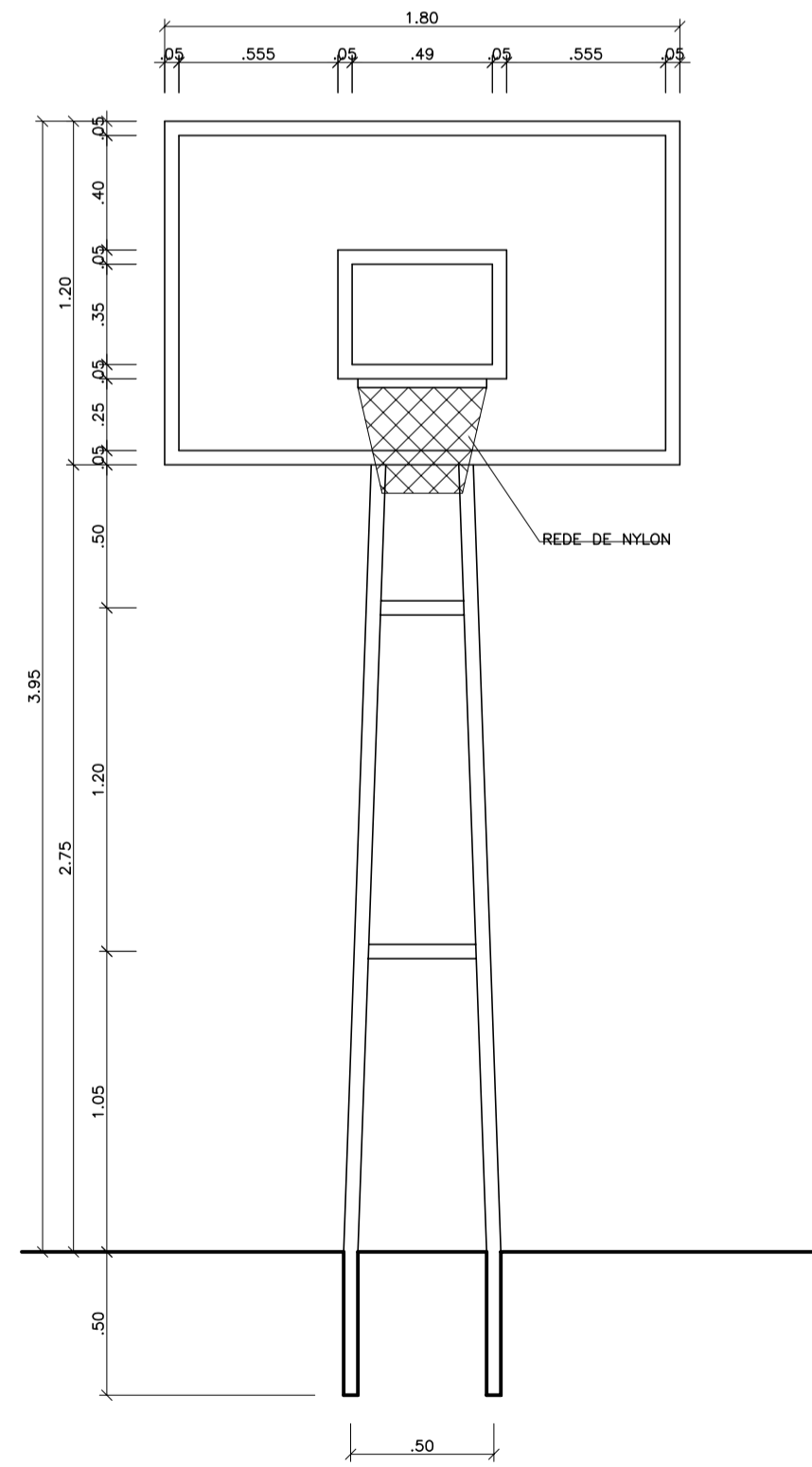


TABELA DE BASQUETEBOL VISTA FRONTAL
ESCALA 1:25

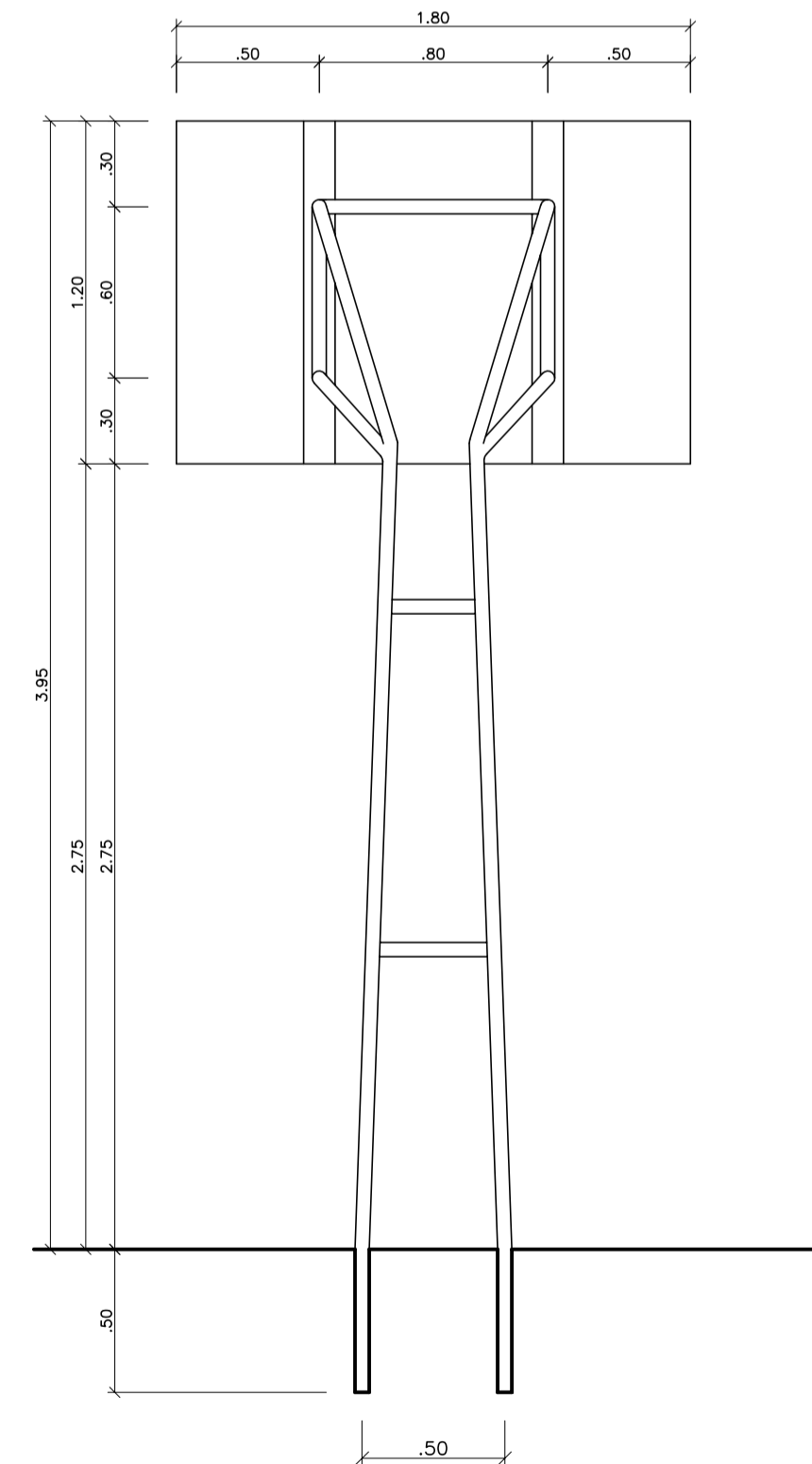


TABELA DE BASQUETEBOL VISTA POSTERIOR
ESCALA 1:25

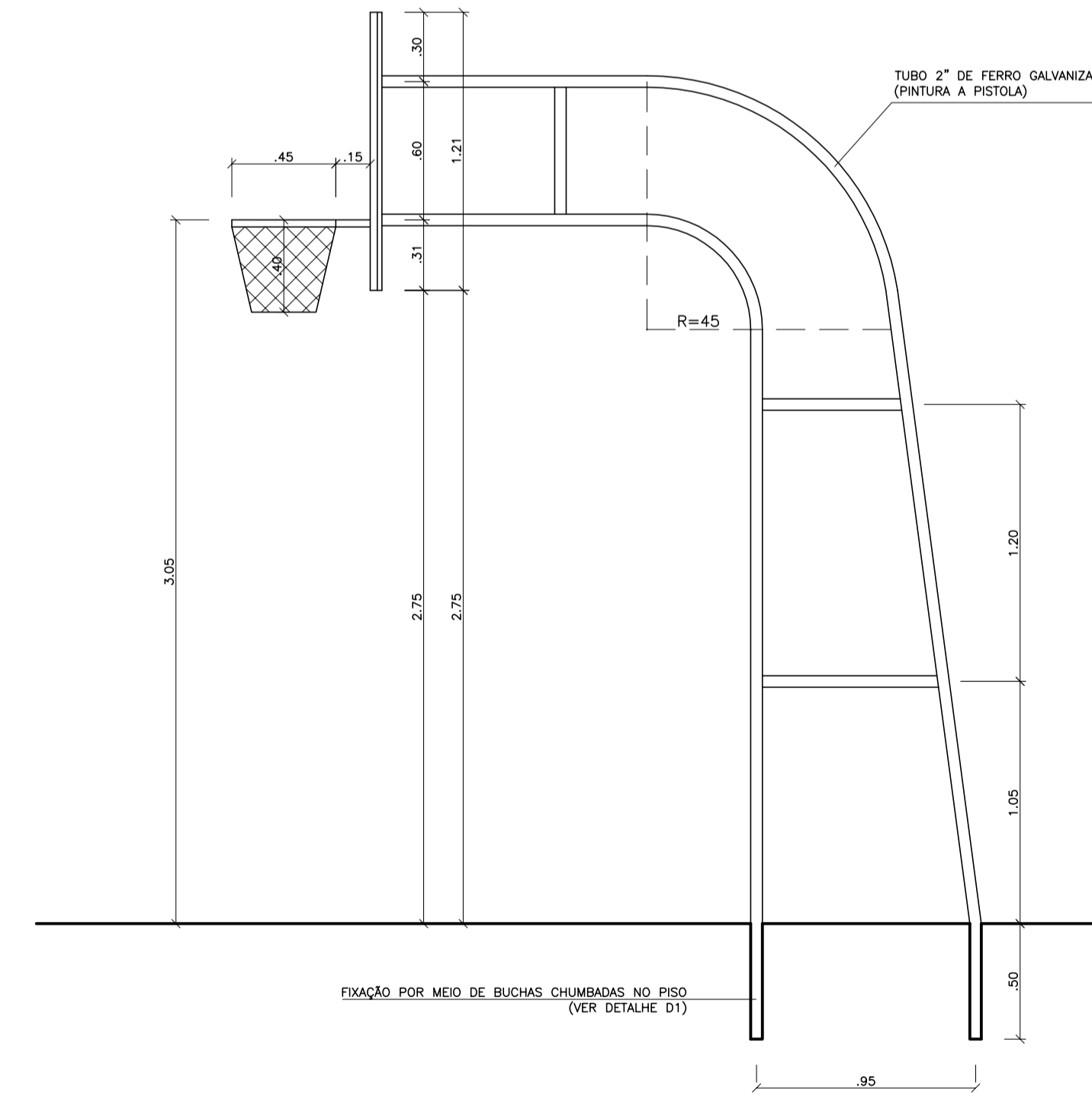
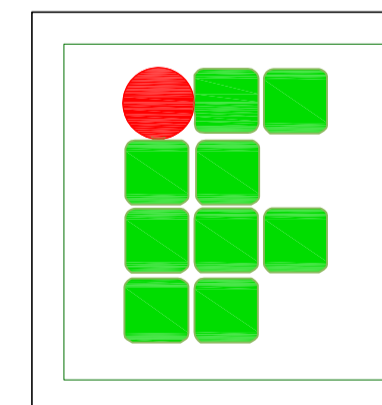


TABELA DE BASQUETEBOL VISTA LATERAL
ESCALA 1:25

01	EMISSÃO INICIAL	MÁRCIO LIMA	23.04.20
Nº	ALTERAÇÃO/REVISÕES	REVISADO POR	DATA



AUTOR DO PROJETO :
PROJETO PADRÃO - FNDE - FUNDO NACIONAL DE DESENVOLVIMENTO DA EDUCAÇÃO

COAUTOR DO PROJETO:

ENDEREÇO:
Av. Desembargador Maynard, 549 - Suissa - Aracaju/SE
dipop@ifs.edu.br

QUADRA POLIESPORTIVA COBERTA
AV. PADRE AIRTON GONÇALVES LIMA, 1140, SÃO CRISTÓVÃO - ITABAIANA/SE
PROJETO ARQUITETÔNICO

CLIENTE:
INSTITUTO FEDERAL DE SERGIPE - CAMPUS ITABAIANA

DESENHO: **PROJETO ARQUITETÔNICO - DETALHES** ESCALA: **1:25**
DATA: **ABRIL/2020**

ARQUIVO: **ITAB** OBRA: **QPC** ESPECIALIDADE: **ARQ** FASE: **PE** SERIAL: **006/006** QUANTITATIVOS: **006** REVISÃO: **00** FOLHA: **06/06**